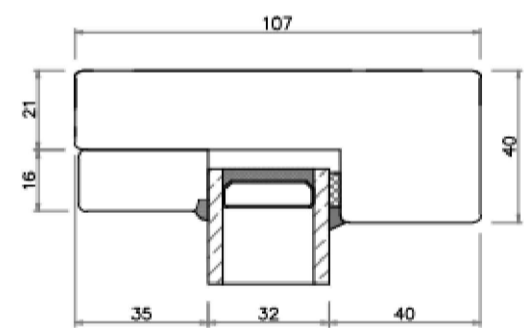
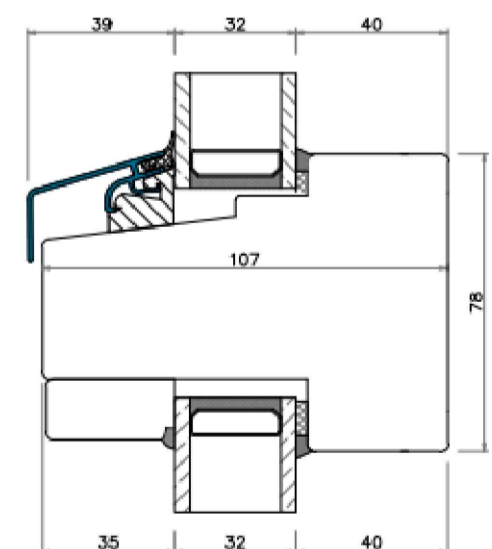


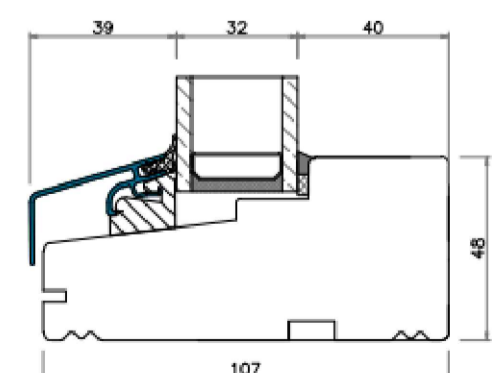
GLASPARTI S3, UTSNITT ELEVATION
SKALA 120



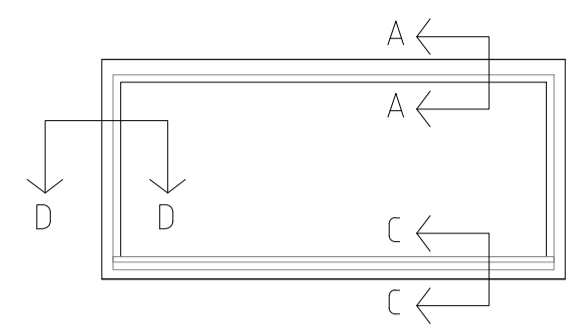
DETALJ A-A
VERTIKALSNIITT
SKALA 12



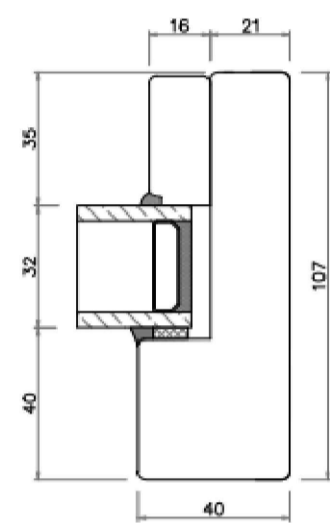
DETALJ B-B
VERTIKALSNIITT
SKALA 12



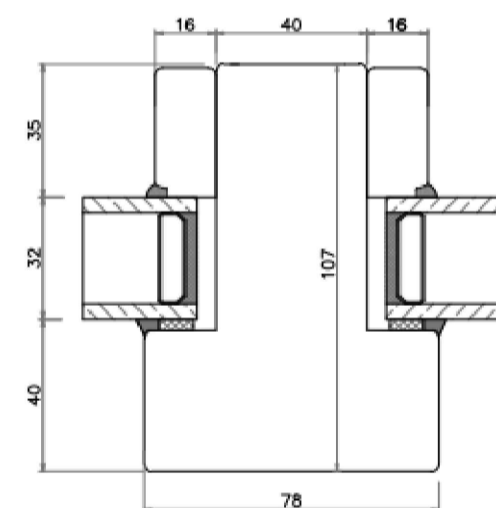
DETALJ C-C
VERTIKALSNIITT
SKALA 12



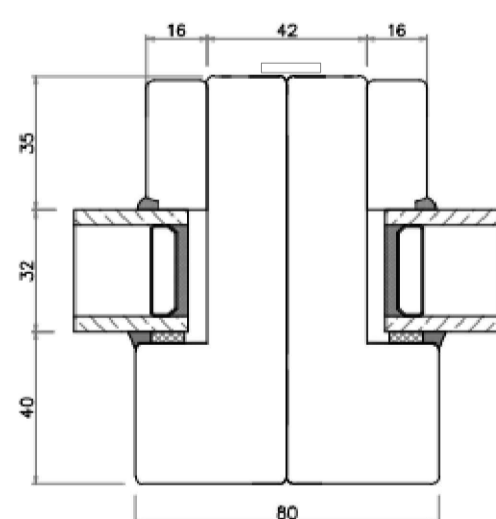
FÖNSTER Ö-15, ELEVATION
SKALA 120



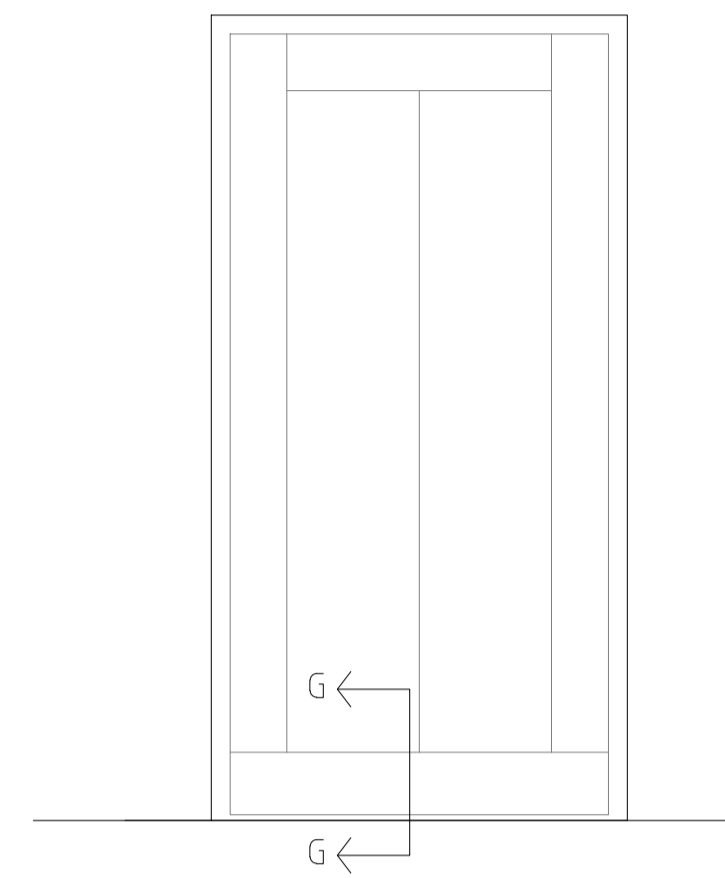
DETALJ D-D
HORIZONTALSNITT
SKALA 12



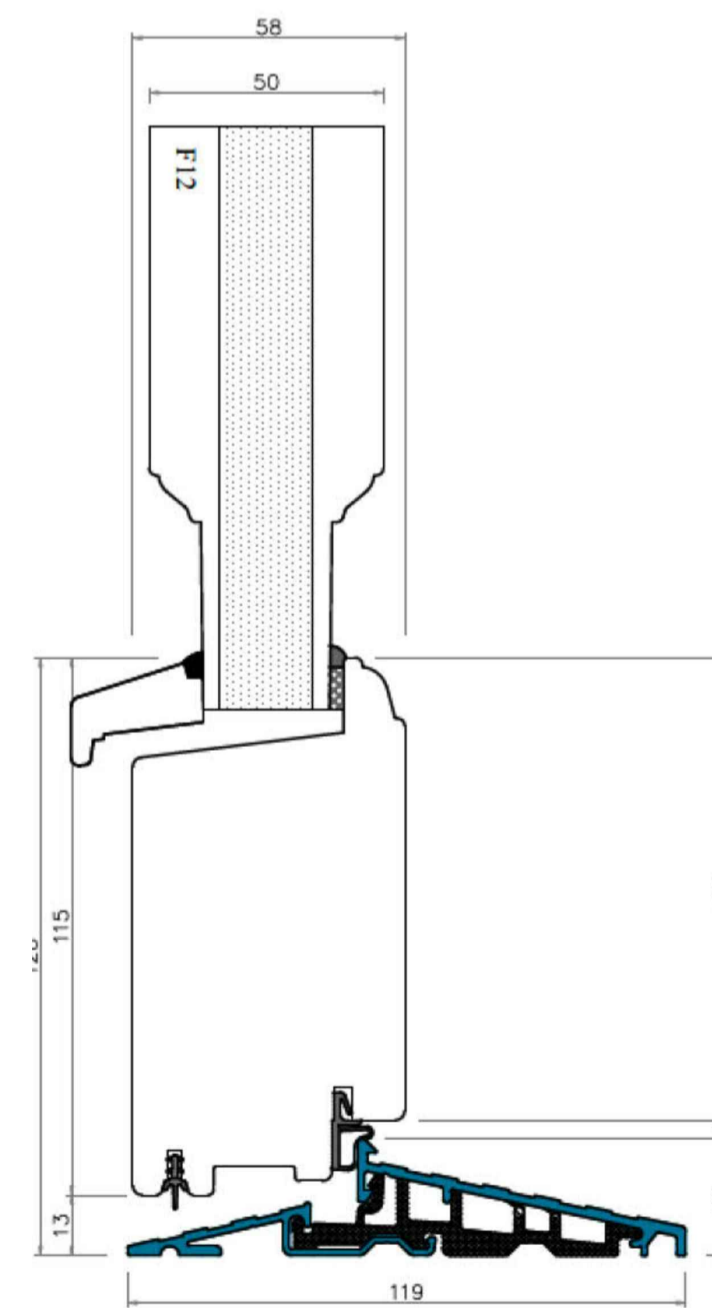
DETALJ E-E
HORIZONTALSNITT
SKALA 12



DETALJ F-F
HORIZONTALSNITT
SKALA 12



TÄT DÖRR, PRINCIPELEVATION
SKALA 120



DETALJ G-G
VERTIKALSNIITT
SKALA 12

ANSÖKAN AVSER

BYTE AV GLASPARTIER, FÖNSTER OCH YTTERRÖRRAR.

FÖRKLARINGAR

NYA GLASPARTIER, FÖNSTER OCH YTTERRÖRRAR SKALL VARA I TRÄ, TYP FABRIKAT DÖFAB ELLER LIKVÄRDIGT.

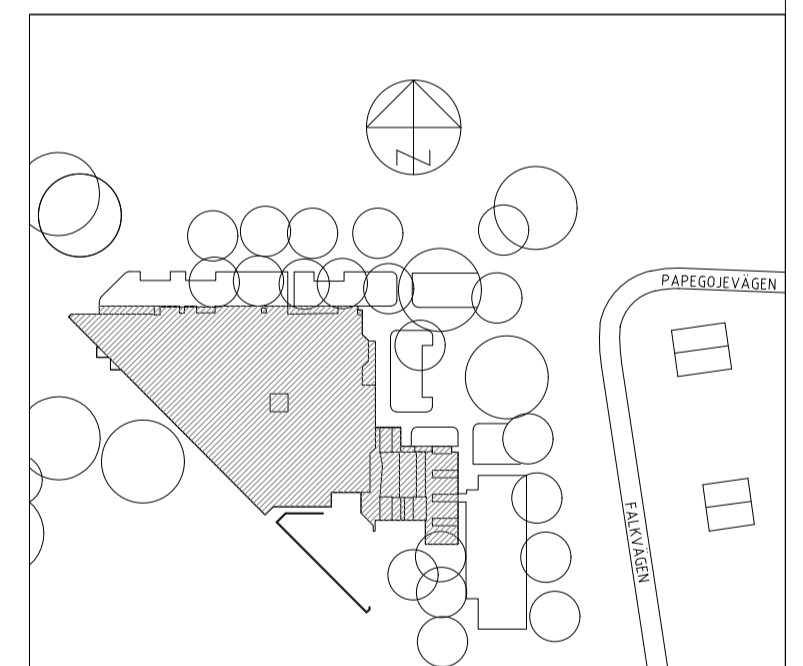
PARTIER OCH DÖRRAR SKALL TILL UTSEENDE OCH MÅTT VARA LIKA BEFINTLIGA.

KULÖR- PARTIER OCH DÖRRAR SKALL VARA FABRIKSMÅLADE KULÖR RAL 3016 MATT, KORALLRÖD (MÅLAS PÅ IN- OCH UTSIDA)

GLAS: 2-GLAS, PERSONSÄKERHETSGLAS.

HÄNVISNINGAR

ÖVERSIKT UPPTÄLLNINGAR SE RITNING A-40.6-010



SITUATIONSPLAN
SKALA 1:1500

BET	ANT	ÄNDRINGEN AVSER	DATUM	SIGN

BYGGLOVSHANDLING

LUND
VÄSTER 5:10, FOLKPARKEN

Serviceförvaltningen
Lundafastigheter
BOX 41, 221 00 LUND, BRÖTORGET 1
TEL 046-35 50 00, www.lund.se

PE Teknik & Arkitektur
PE | Arkitektur
Neptunigatan 42, 211 18 Malmö
010-516 00 00
pe.se

UPPDRAG NR 11019829	PROJEKT NR -	RITAD AV VDI
DATUM 2022-02-15	ANSVARIG U NORDKVIST	HANDLÄGGARE VAHID DAREJATI

UPPTÄLLNINGAR GLASPARTIER, FÖNSTER, Y-DÖRRAR
BYTE AV FÖNSTER- OCH GLASPARTIER
DETALJSNIITT, PRINCIPDETALJER SKALA
GLASPARTIER, FÖNSTER, YTTERRÖRRAR (A1) 120/ 12
(A3) 140/ 14

OBJEKTNUMMER	RITINGSNUMMER	BET
1107	A-40.6-020	