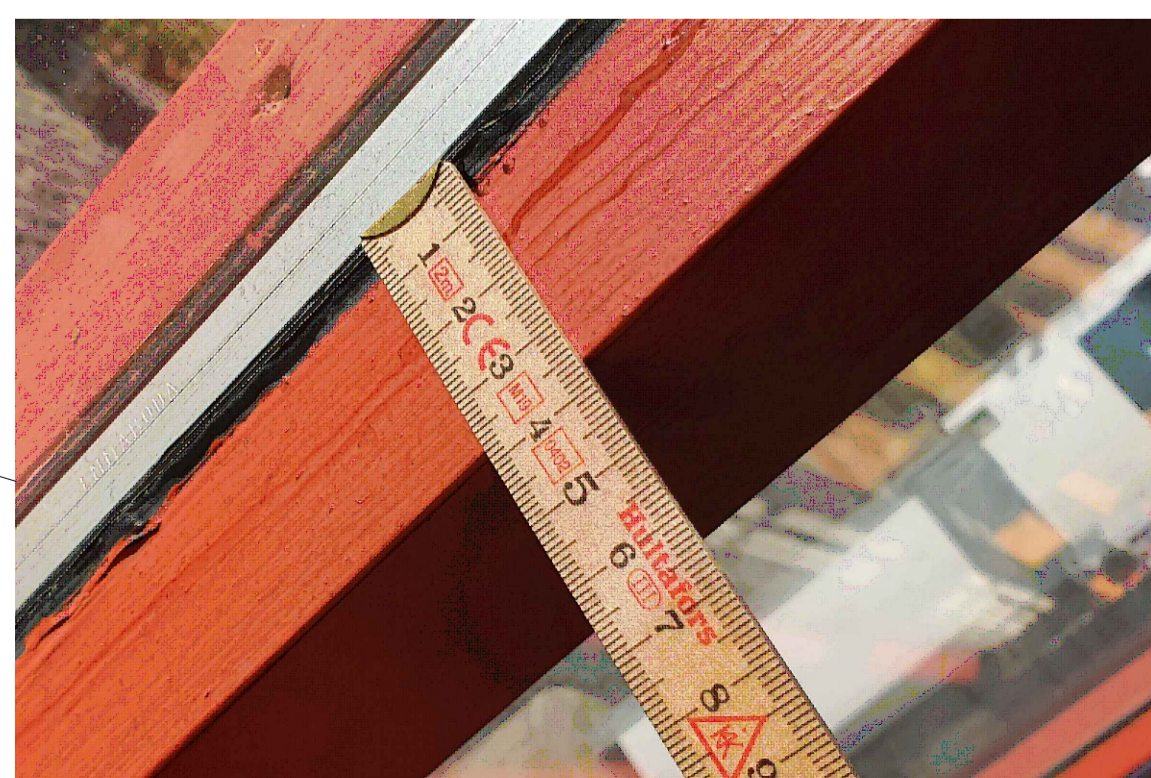
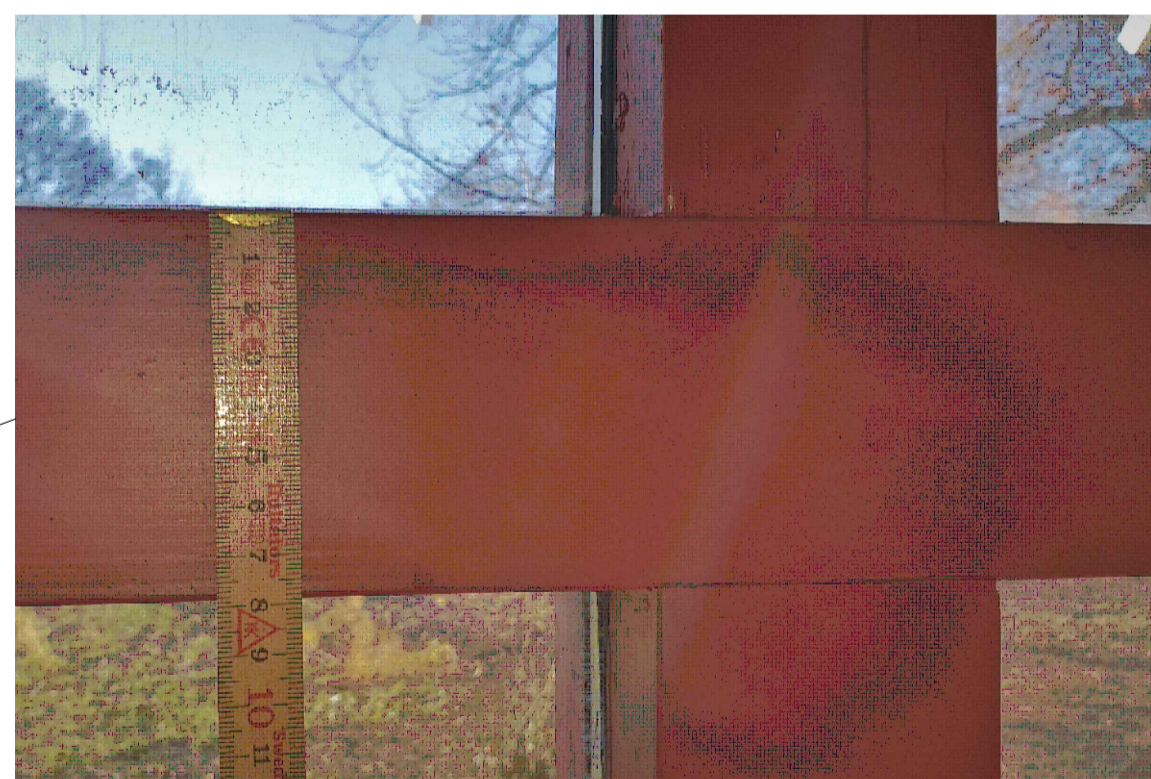
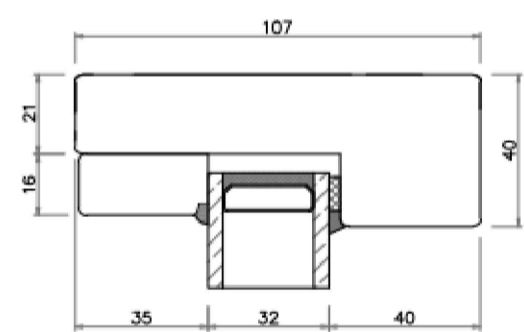


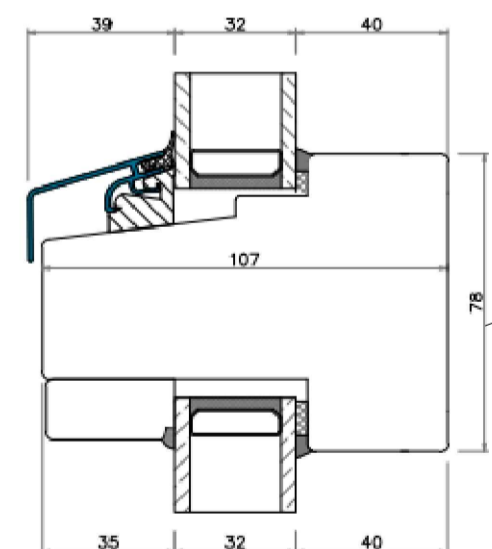
FÖNSTER Ö-15, ELEVATION  
SKALA 120



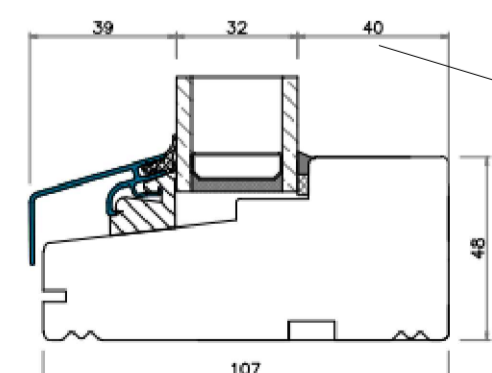
GLASPARTI S3, UTSNITT ELEVATION  
SKALA 120



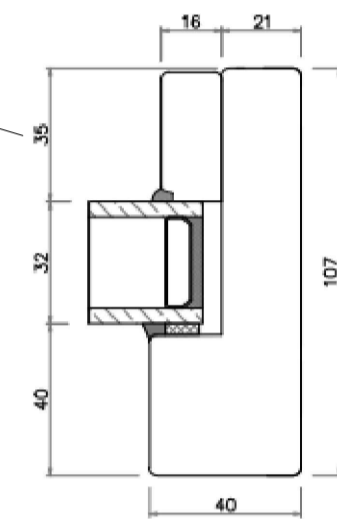
DETALJ A-A  
VERTIKALSNITT  
SKALA 12



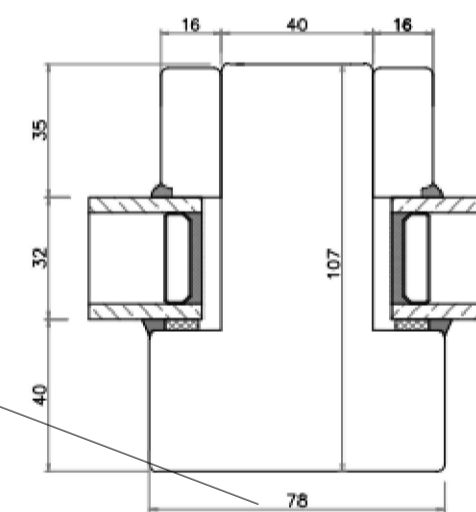
DETALJ B-B  
VERTIKALSNITT  
SKALA 12



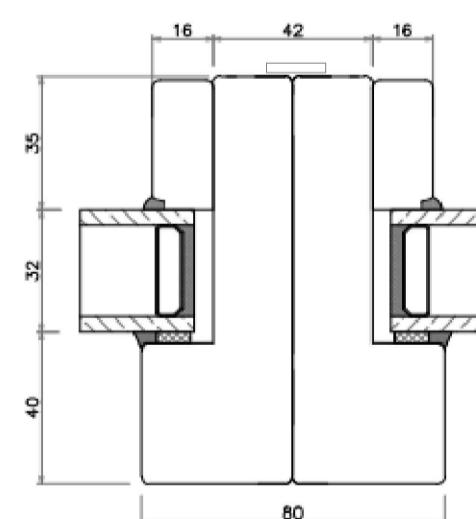
DETALJ C-C  
VERTIKALSNITT  
SKALA 12



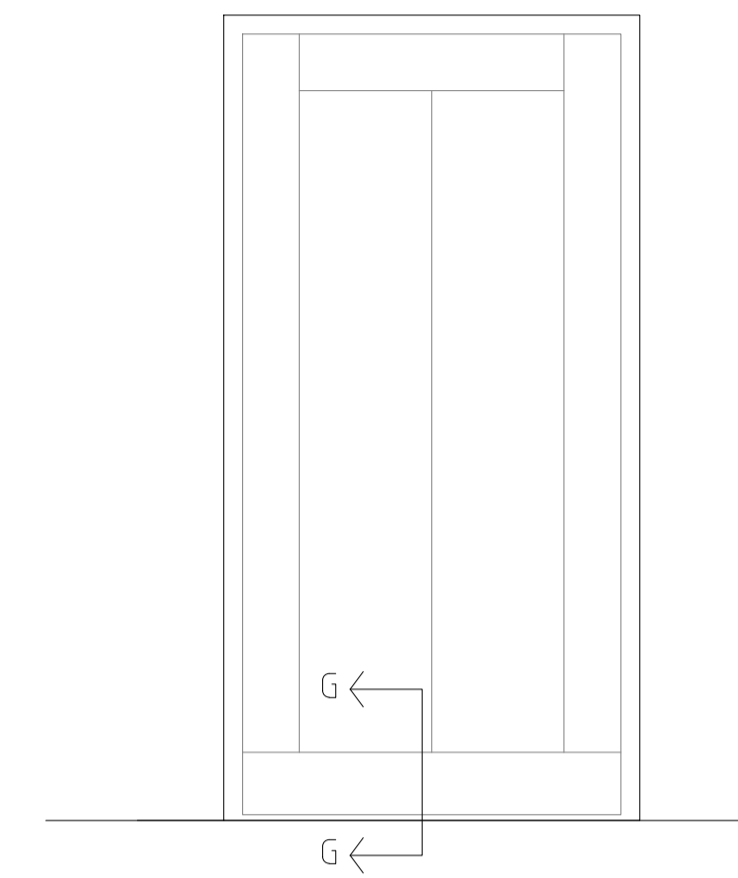
DETALJ D-D  
HORIZONTALSNITT  
SKALA 12



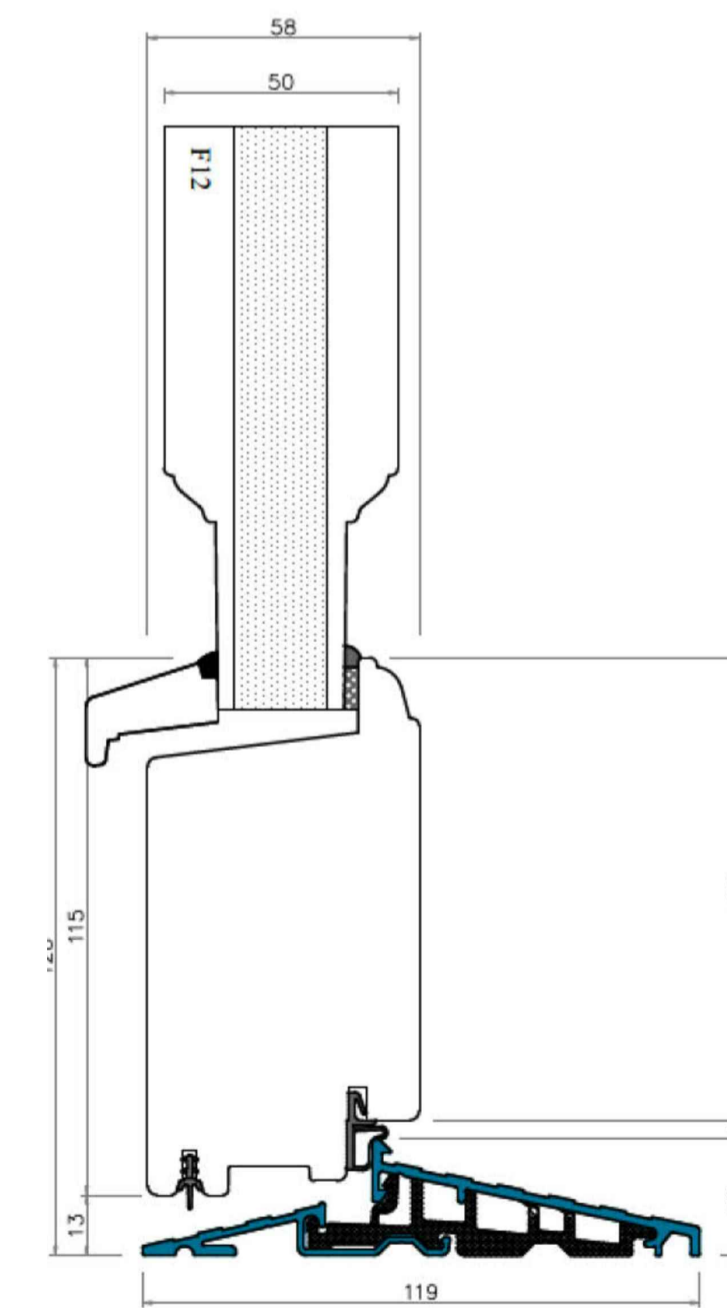
DETALJ E-E  
HORIZONTALSNITT  
SKALA 12



DETALJ F-F  
HORIZONTALSNITT  
SKALA 12



TÄT DÖRR, PRINCIPELEVATION  
SKALA 120



DETALJ G-G  
VERTIKALSNITT  
SKALA 12

ANSÖKAN AVSER

BYTE AV GLASPARTIER, FÖNSTER OCH YTTERRÖRRAR.

FÖRKLARINGAR

NYA GLASPARTIER, FÖNSTER OCH YTTERRÖRRAR SKALL VARA I TRÄ, TYP FABRIKAT DÖFAB ELLER LIKVÄRDIGT.

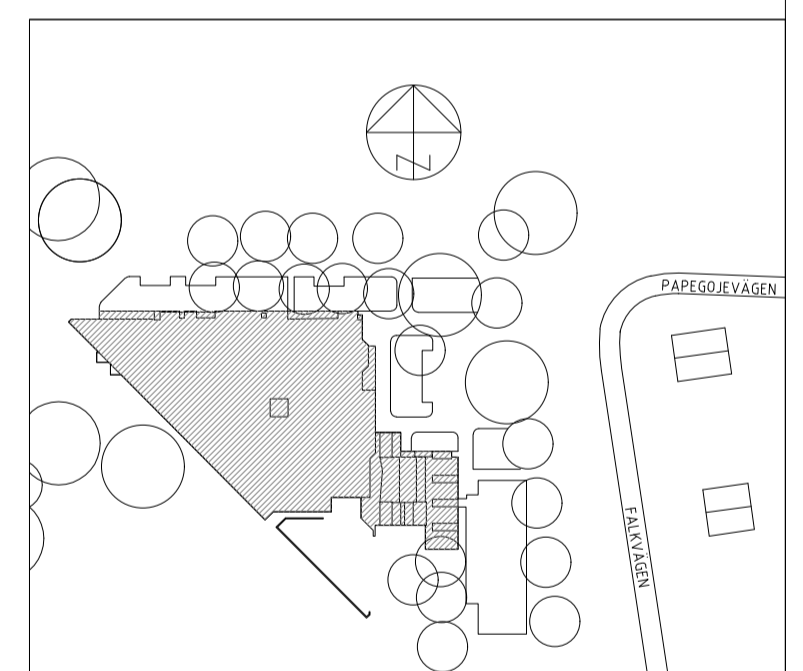
PARTIER OCH DÖRRAR SKALL TILL UTSEENDE OCH MÅTT VARA LIKA BEFINTLIGA.

KULÖR- PARTIER OCH DÖRRAR SKALL VARA FABRIKSMÅLADE KULÖR RAL 3016 MATT, KORALLRÖD (MÅLAS PÅ IN- OCH UTSIDA)

GLAS: 2-GLAS, PERSONSÄKERHETSGLAS.

HÄNVISNINGAR

ÖVERSIKT UPPTÄLLNINGAR SE RITNING A-4.0.6-010



SITUATIONSPLAN  
SKALA 1:1500

BET	ANT	ÄNDRINGEN AVSER	DATUM	SIGN

BYGGLÖVSHANDLING

LUND  
VÄSTER 5:10, FOLKPARKEN

**Serviceförvaltningen**  
Lundafastigheter  
BOX 41, 221 00 LUND, BRÖTORGET 1  
TEL. 046-35 50 00, www.lund.se

**PE** Teknik & Arkitektur  
PE | Arkitekt  
Neptunigatan 42, 211 18 Malmö  
010-516 00 00  
pe.se

UPPDRAG NR 11019829	PROJEKT NR -	RITAD AV VDI
DATUM 2022-02-15	ANSVARIG U NORDKVIST	HANDLÄGGARE VAHID DAREJATI

UPPTÄLLNINGAR GLASPARTIER, FÖNSTER, Y-DÖRRAR

DETALJSNITT, PRINCIPDETALJER	SKALA (A1) 120/ 12
GLASPARTIER, FÖNSTER, YTTERRÖRRAR	(A3) 140/ 14

OBJEKTNUMMER 1107	RITINGSNUMMER A-4.0.6-020	BET 1
----------------------	------------------------------	----------